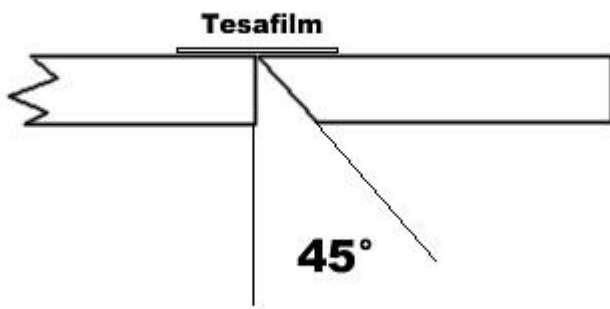


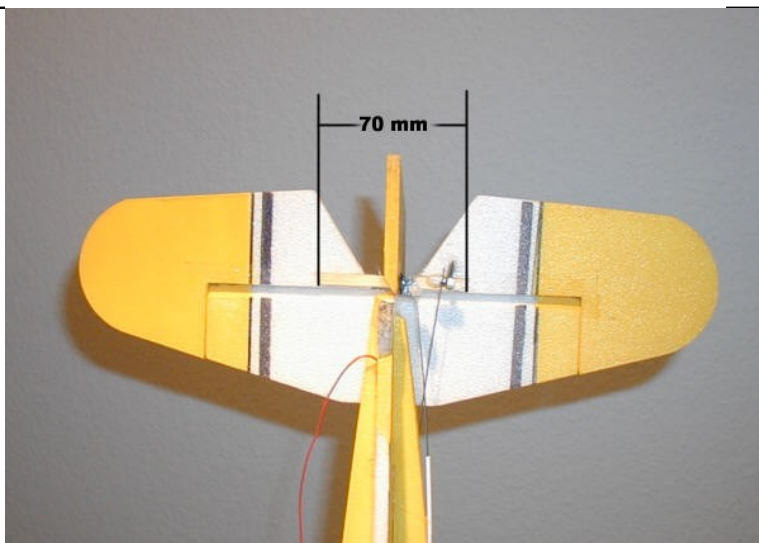
# Bauanleitung „Citabria“

Auch Online in Farbe unter: [www.docu-and-info.de](http://www.docu-and-info.de) -> Bauanleitungen

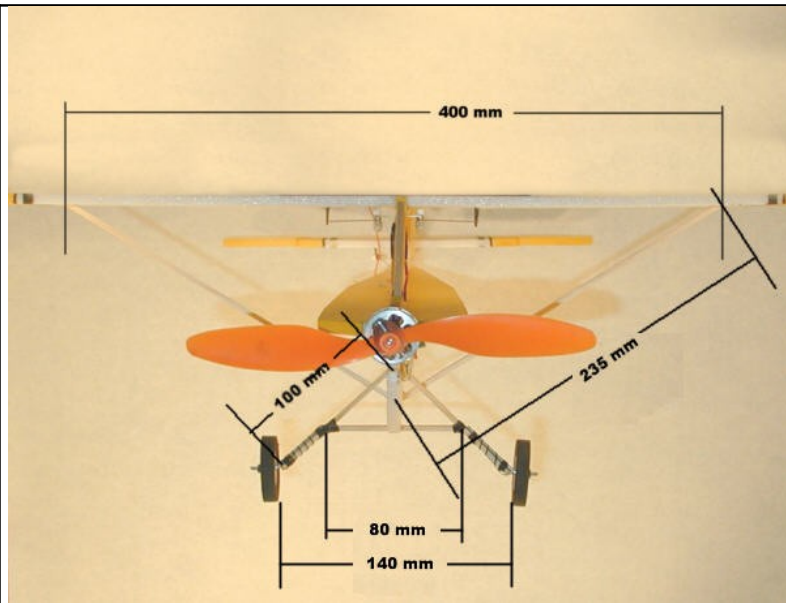


Höhenruder  
Seitenruder  
Querruder

45° anschleifen und mit Tesafilm ankleben.

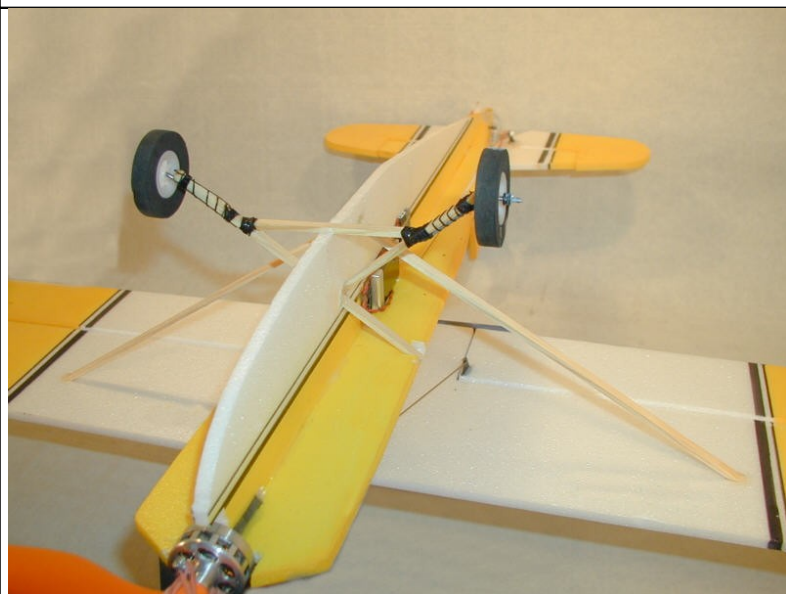


Die beiden Höhenruder-Flächen mit einer Leiste verbinden. Dazu das Depron ein wenig ausschneiden, so das die Leiste bündig in den Rudern klebt.

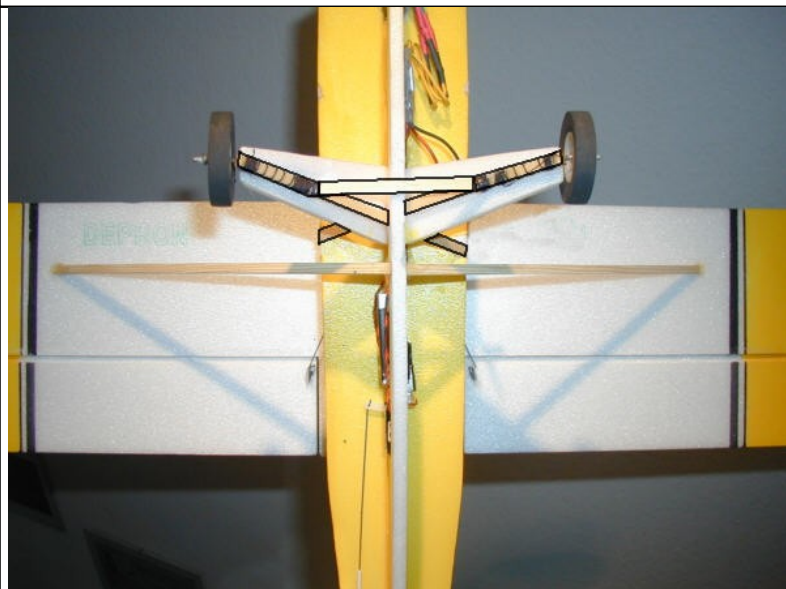


Rumpf, Tragfläche und die Leitwerke winkelig verkleben.

Kiefernleisten für die Tragflächenverstrebung und das Fahrwerk ablängen.  
 Zum Ankleben der Leisten in der Tragfläche kleine Mulden in das Depron schneiden, um die Klebefläche zu vergrößern.  
 Im Rumpf Durchbrüche für die Leisten schneiden.  
 Alle Klebestellen für die Leisten mit Epoxy-Harz ausführen.

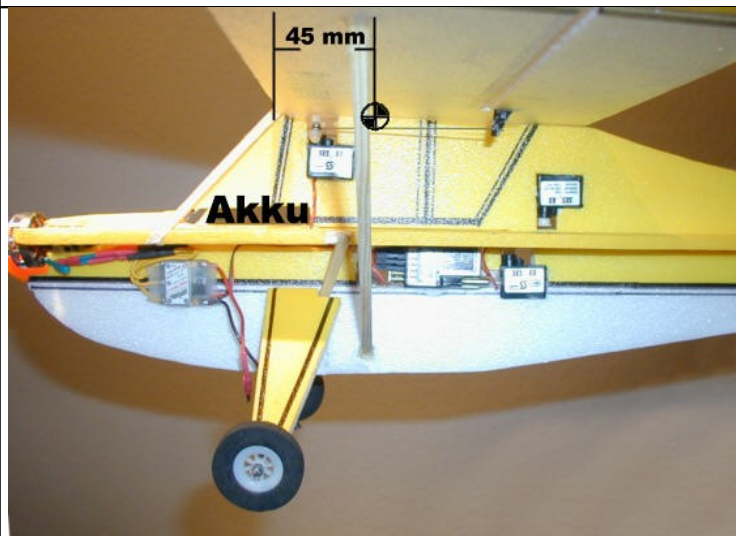
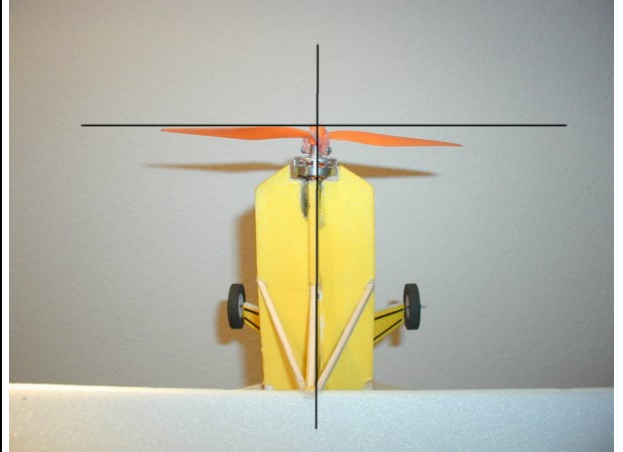
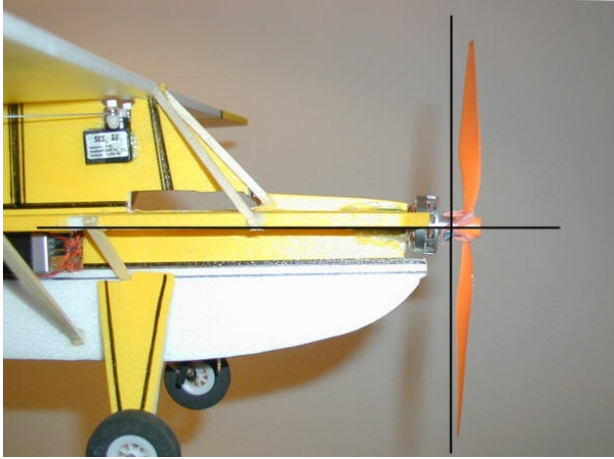


Den Fahrwerksdraht mit Sekundenkleber auf den Leisten fixieren.  
 Draht und Leisten mit Nähgarn umwickeln und dann das Garn mit Sekundenkleber tränken.  
 In Verbindung mit der Fahrwerksabdeckung (Depron) wird das ein sehr stabiles Fahrwerk.  
 Räder aufstecken und mit einer Scheibe und einem Tropfen Kleber sichern.



Bitte beachten, dass die Fahrwerkstreben nicht symmetrisch am Rumpf befestigt sind, die Räder jedoch parallel stehen.

## Ein wenig Motorsturz und Motor-Seitenzug nach Augenmaß einbauen



Vorschlag für RC-Einbau.  
Der Schwerpunkt liegt 45mm hinter er Nasenleiste.

### Fliegen:

Mit dem HAT 240/5er Motor und KoKam-Zellen fliegt die Citabria alle Kunstflugfiguren incl. Messerflug, hovern, torquen etc.

Nur der Pilot setzt die Grenzen.

Sie ist jedoch dabei nicht zickig oder giftig, sondern sehr gut auch für den fortgeschrittenen Anfänger geeignet.

Fertig eingeflogen geht sie z.B. mit voll gezogenem Höhenruder und ohne Gas in einen stabilen Sackflug ohne Trudelnigung.

Bodenstart auch aus kurz gemähem Gras ist problemlos möglich. Dazu leicht Höhe ziehen, um das Heck unten zu halten, beschleunigen und kurz vor dem Abheben Höhenruder nachlassen.

### Landen:

Mit ein wenig Schleppegas anfliegen. Sofort nach dem Aufsetzen mit Gefühl Höhe ziehen, um das Heck unten zu halten. So gelingen Landungen auch in kurzem Gras immer ohne Überschlag.

### Flugzeiten und Leistung:

Mit dem 240/5, 2 x 910er Kokam und Prop 8 x 4,3  
30 min je nach Flugstil.

Hovern und torquen bei  $\frac{1}{4}$  Gas

Mit dem HT240/5er Motor, 2 x 350er Kokam und Prop 8 x 4.3  
6-8 min je nach Flugstil.

Hovern und torquen bei  $\frac{1}{2}$  Gas

### Erweiterungsmöglichkeit:

Einbau von 2 Queruder-Servos.

Dann kann man die Querruder als Klappen benutzen und noch langsamer fliegen.

Oder für engen Kunstflug auch die Querruder zum Höhenruder mischen.